

吊門機

LRH 手動系列

梯桿式(LRH-ES/LRH-EW)



鋼索式(LRHR-ES/LRHR-EW)



LEC 電動系列

梯桿式(LEC-SM/LEC-WM)



鋼索式(LER-SM/LER-WM)



LEP 系列



● LRH 手動梯桿式吊門機

優點及特性

85%的高效率

此型吊門機為正齒輪+齒條式梯桿比一般渦輪式傳動+齒條的 40%效率，渦輪式傳動+螺桿的 10%效率及正齒輪+傘齒輪+螺桿的 20%效率高很多，因此操作上非常的省力是一大特點。(手動力小於 10kg)

操作簡單

操作手輪左右轉動便可輕易的開關閘門，不需要另外的放鬆離合器或剎車。停止操作手輪之轉動，便由棘輪剎車器自動的鎖住，不需要另加落下防止開關。

構造簡單、堅固

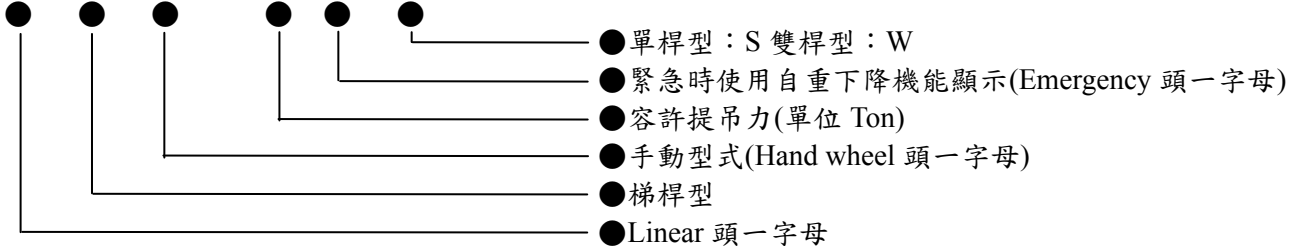
齒條剎車器+正齒輪+齒條式梯桿，構造簡單，故障率低且保養容易。

具有自重下降功能(E 型)

此機型另具有以閘門本身重量而下降之功能，當有緊急需要須馬上快速關閉閘門時，只要將操作把手輕輕扳動，閘門便會依本身重量而快速的下降。

型號說明

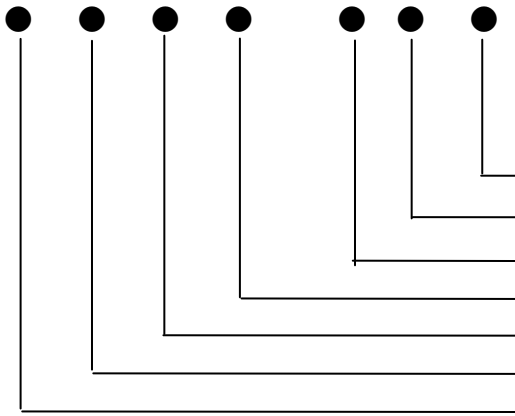
L R H - 2 E W



● LRHR 手動鋼索式吊門機

LRHR 手動鋼索式系列

L R H R - 2 E W



- 單索型：S 雙索型：W
- 緊急時使用自重下降機能顯示(Emergency 頭一字母)
- 容許提吊力(單位 Ton)
- 捲揚型式(Roller 頭一字母)
- 手動型式(Hand wheel 頭一字母)
- 鋼索型(捲揚型式)
- Linear 頭一字母



● LEC 電動梯桿式吊門機

優點及特性

設備標準化,可有效運用

省力型立式吊門機 LEC 系列,包含了從電氣控制經減速機至吊桿所有另件均儘可能標準化、兼用化,因此節省設計,不管是手動改電動或維修更換亦更加方便。

應用範圍廣泛的自重下降功能

現場操作：自重下降桿一撥即可(one touch)。

遠方操作：由一個按鈕開關便可由遠方操作自重下降。

自動操作：連接地震儀、水位計等亦可使其自重下降。

高效率、省能源設計

因效率均在 70%以上,所以電動機馬力是螺桿式的 1/5 以下即可。電氣設備費用及使用電力均可大幅的節減,是個省能源及營運費用的設計。例:LEC-10 是 750W,而吸塵器是 600W 左右。

輕快的手動操作

高效率且操作性佳,因此開門上升可輕快的用手動操作。

動力源廣泛;適用各種動力源。

三相電源是標準規格。

家庭或引擎發電機之單相電源方可使其運轉。

太陽能或舊電池的直流電方可使其運轉自如。

電氣品收納箱的威力

3 條電源線接續後即可運轉。

標準品只要將端子信號檢出後，即可遠方操作。

配備空間加熱除濕設備及 O 型環雙重保護電氣品，防水等級更加提昇。

萬全的保護裝置

附有開、閉過扭矩開關，可因應開、閉不同扭矩值而分別設定保護。

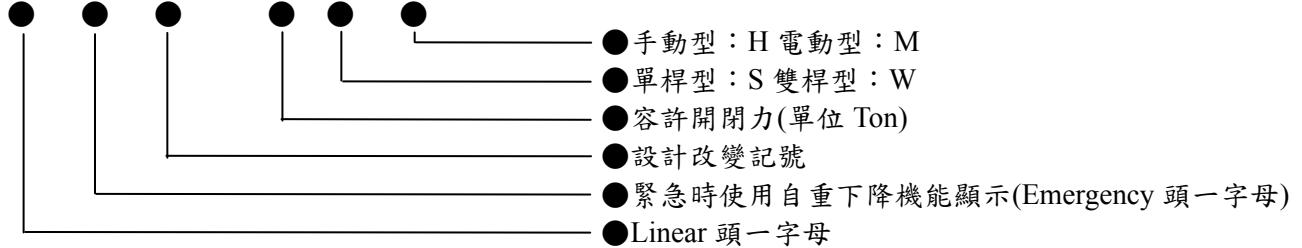
附有全開、全閉極限開關（可追加兩點中間開度或超全開、超全閉）。

內附逆向防止電驛，防止電源線錯接保護。

馬達內附過熱電驛。

型號說明

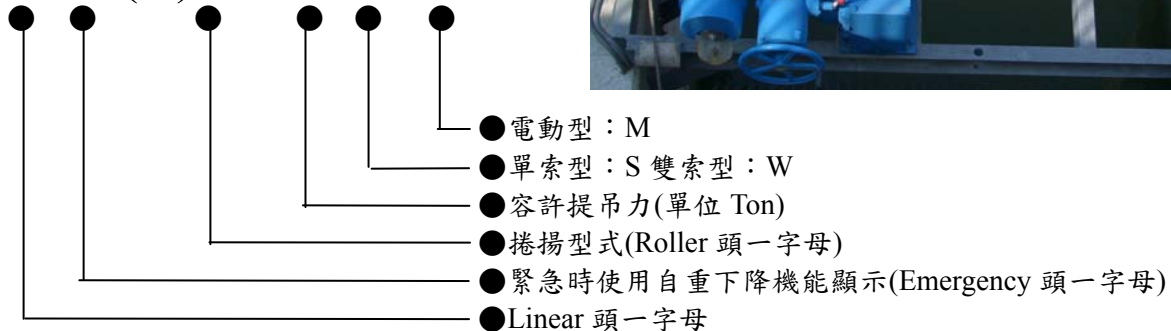
L E C - 3 W H



● LER 電動鋼索式吊門機

LE(H)R 電動系列

L E (H)R - 2 W M



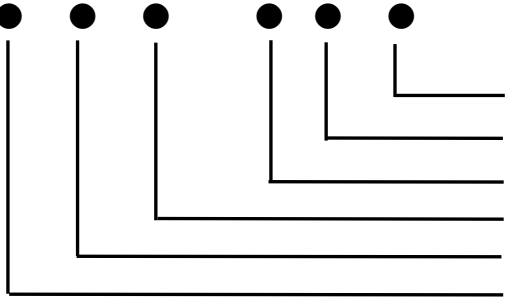
● LEP 立式梯桿型吊門機（伺服驅動）

特長

- 小型輕量簡潔美觀
 - 規劃設計成小型輕量、美觀設計(與以前機型比、重量小於 1/2)。
 - 環境景觀不破壞、需求設置場所空間最小化。
 - 機械內部電器線路全部內藏(不會裸露在外)。
- 滑動開門
 - 可仰賴扭力限制檢測、增加障礙物排除機能。
 - 開門閉側、可多巡回小導程啟閉(自然流水沖洗)、讓垃圾去除。
 - 初期 (位置、速度、導程)、可做較為複雜設定。
 - 複數台連動運轉、可採用同步化機能。
 - 為手動高效力、具無動力自重下降型。
 - 電動速度由 0.3m/min~1.0 m/min 可自由選定、變速位置亦可任意設定。吊門機電動系之機械效率在 60%以上。
- 機械操作機能選擇追加可能
 - 驅動馬達為伺服馬達 & 伺服驅動器構造，藉參數設定控制介面 I/O、監控狀態使馬達運轉。達位置控制、速度控制、轉矩控制。
 - 多功能的設計、擴張性寬廣卓越。
 - 控制盤內附電子式液晶螢幕，可顯示上、下極限開關。並可於螢幕上調整設定位置及設定點數量不限。且無需拆解設備內部機構。
 - 使用遊星/差速型減速機使手電動操作不須藉由任何開關或切換桿切換,轉輪不隨電動操作時而旋轉，且同時可手動及電動操作。
- 減少週期保養的次數
 - 潤滑油替換集中一個地方、廢油量只有 1/5。
 - 零件數量只有 1/5、信賴性大幅提高。
- 在停電時對應
 - **Julpiin-LEP** 形式若加裝 UPS (不斷電系統),停電時、電動開閉動作尚可執行。
 - 按照電池乘載、停電時間到達 6 個小時、尚可有自重下降功能。
- 標準功能
 - 手、電動昇降機能。
 - 過負荷保護機能、雙重制動機構確保制動機能。
 - 自重下降機能。
 - 惡作劇操作用防止機能 (手轉輪、自重下降搖臂附鑰匙)。
 - 控制盤附熱遮蔽板、控制箱門扇附鑰匙。

型號說明

L E P - 2 S M



- 手動型：H 電動型：M
- 單桿型：S 雙桿型：W
- 容許提吊力(單位 Ton)
- 設計改變記號
- 緊急時使用自重下降機能顯示(Emergency 頭一字母)
- Linear 頭一字母

● 實例相片

A. 吊門機

i. LRH 系列

1. 梯桿式(LRH-ES/LRH-EW)



說明：北門鹽田 2 號水門



說明：口湖-尖山大排

2. 鋼索式(LRHR-ES/LRHR-EW)



說明：八掌溪 白沙屯 4+936



說明：北門鹽田 4 號水門

ii. LEC 系列
1. 梯桿式(LEC-SM/LRH-WM)



說明：新塭抽水站



說明：東石抽水站

2. 鋼索式(LER-SM/LER-WM)



說明：朴子溪東石堤防水門



說明：東石抽水站(欄污柵用)

iii. LEP 系列



說明：高雄永安抽水站