

# 閘門

## 簡介

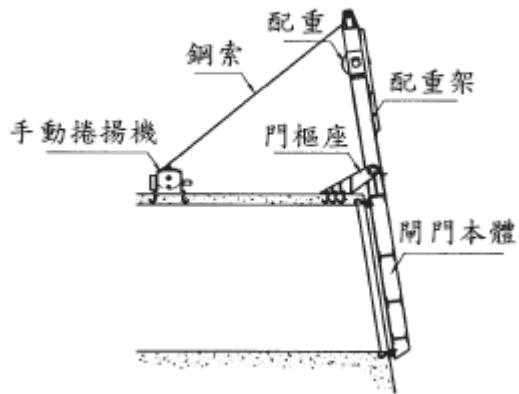
- 依使用材料分
  - 鋼結構閘門：SS400、SUS304、SUS316L
  - 鑄鐵閘門：FC25、FCD50、SCS13
  - 木製閘門：柳安木、檜木
- 依用途分：
  - 防洪閘門
  - 防潮閘門
  - 引水閘門
  - 排放閘門
  - 排砂閘門
  - 維修閘門
  - 防水門
  - 魚道
- 依大小分：
  - 大型閘門：50M<sup>2</sup>以上（長×寬）
  - 中型閘門：10M<sup>2</sup>~50M<sup>2</sup>
  - 小型閘門：10M<sup>2</sup>以下
- 依型式分：
  - 自動閘門（舌閥）
  - 滑動閘門
  - 弧形閘門
  - 橫移閘門（疏散門）
  - 倒伏閘門（橡皮壩）

## 一、自動閘門

- 簡介：

以門扉上部作轉樞支承，利用水位差的壓力作重力排於並能有效防止外水倒灌，一般均設置於海堤及河堤邊作為防潮防洪用。

- 簡圖：



- 實例相片：

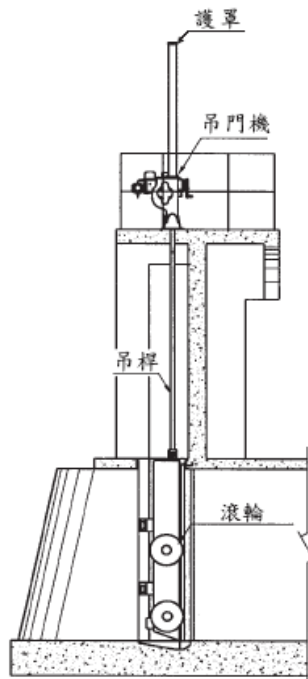


## 二、滑動閘門(垂直啟閉滑動式)

- 簡介：

門扉以上下作動達成啟閉效果，一般用在溝渠、河圳、蓄水池、抽水站或河流出海口，為最常見的型式。

- 簡圖：



- 實例相片：



### 三、弧型閘門

- 簡介：
- 簡圖：
- 實例相片：



#### 四、橫移式閘門

- 簡介：

亦稱陸閘；是河川等的堤防為方便於日常生活上可通過狀態所做中間阻絕，增水時由閘門等阻擋已達到暫時堤防的效果所設置的設備。有預防海嘯及漲潮之海岸線的堤防，防潮堤之閘門有相同功能所以稱之為陸閘。

底部設輪軌，門扉作橫向移動，一般均設置於橋梁、海堤或河堤作防洪、防潮設施。平常（非汛期）打開供人、車出入，緊急時關閉以防洪水或海潮淹入堤內。

- 實例相片：

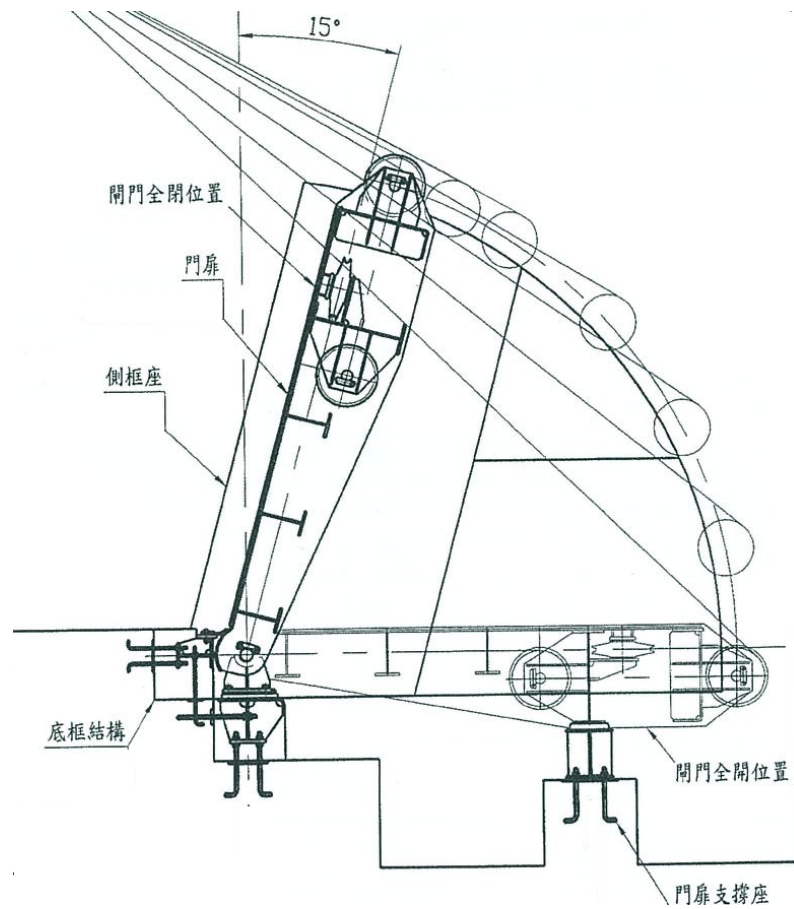


## 五、倒伏式閘門(橡皮壩)

- 簡介：

以底部為轉軸，平時門扉站立達到蓄水功能，當暴雨水位高漲或需調節水位時，即把門扉降低或放倒。此閘門可設置於河川或灌溉渠道上，以達到蓄水於河道中或抬高蓄水高度之功能。

- 簡圖：



- 倒伏式閘門實例相片：



- 橡皮壩實例相片：

